



# ABAKUS

europe

## Newsletter 04/04/2007

Abakus Europe  
ul. Harcerzy 2c, 84-300 Lębork  
tel: +48 59 863 44 60, fax: +48 59 863 44 61  
info@abakus-europe.pl www.abakus-europe.pl



# Spis treści

I.	Przegląd prasy .....	3
II.	Osiągnąć niemożliwe - Phoenix Multi/MultiPlus Victron Energy – część III .....	18

Copyrights © 2006-2007 Abakus Europe

Darmowy Newsletter dostarczony przez

[www.abakus-europe.pl](http://www.abakus-europe.pl)

do swobodnego kopiowania i rozpowszechniania.

Zabrania się przekształcania, publikowania w fragmentach lub innej niż elektroniczna formie bez indywidualnej, pisemnej zgody Abakus Europe.

Edycja z dnia: 30 kwietnia 2007 r.



## I. Przegląd Prasy:

**02.04.2007 r.**

### **Rośnie konsumpcja złomu w Niemczech**

Rośnie konsumpcja złomu w Niemczech, jednak problemem może być jego podaż na rynku. Znaczący wzrost zapotrzebowania na złom spowodowany będzie przez spółkę Salzgitter, która ogłosiła plany podniesienia wydajności pieca elektrycznego łukowego w Peine o 1 mln ton rocznie, co oznacza, że zużycie złomu w zmodernizowanych zakładach wyniesie 1,1 mln ton.

W ciągu ostatniego półrocza również ThyssenKrupp zwiększył zużycie złomu w swoich zakładach, z 30 000 ton, do 80 000 ton miesięcznie.

W Niemczech dostawy złomu w ostatnich latach były na stałym poziomie 20-22 mln ton rocznie. Jednak rynek obawia się, że w Niemczech będą dostępne mniejsze ilości złomu, również z powodu nowocześniejszych technologii wykorzystania stali.<sup>1</sup>

### **Raport BIR: rekordowy poziom produkcji stali nierdzewnej**

International Stainless Steel Forum opublikował raport, w którym stwierdza, że w 2006 roku produkcja stali nierdzewnej była większa niż zakładano. Z kolei Bureau of International Recycling wskazał, że produkcja ta była nieco niższa, ale wciąż na rekordowym poziomie, 28,3 mln ton, czyli o prawie 15% wyższa niż w 2005 roku. Największym producentem stali nierdzewnej na świecie zostały Chiny.

Raport BIR stwierdza, że wzrost wynika głównie z dużej produkcji w I kw. ubiegłego roku, kiedy to producenci stali nierdzewnej zredukowali lub zrezygnowali z sezonowego zamknięcia zakładów, aby pokryć niezwykle silny popyt. Produkcja w IV kw. osiągnęła rekordowy poziom 7,4 mln ton, głównie za sprawą Chin, które w tym okresie zwiększyły produkcję stali nierdzewnej o 370 000 ton.

Prognozy BIR dotyczące tegorocznej produkcji stali nierdzewnej wskazują, że ulegnie ona wzrostowi i wyniesie 31 mln ton. Autor raportu oczekuje, że produkcja w Chinach wzrośnie w 2007 roku o 37%, podczas gdy w pozostałej części krajów wytwarzających stal nierdzewną wzrost ten nie przekroczy 3,1%.

BIR ostrzega przed możliwością wystąpienia nadpodaży stali nierdzewnej na rynku.<sup>2</sup>

**03.04.2007 r.**

### **Rosną ceny kształtowników w Europie Północnej**

Rosną ceny i popyt na kształtowniki w Europie Północnej. Trend wzrostowy zawdzięczamy głównie cenom złomu. Arcelor Mittal podwyższył ceny dodatków o 12 euro za tonę, do 140 euro za tonę, a Peine Träger - o 12 euro za tonę, do 152 euro za tonę.

Ceny wszystkich rodzajów kształtowników wzrosły dwukrotnie w kontynentalnej Europie w tym roku (45-55 euro za tonę). Od początku roku w Wielkiej Brytanii Corus podwyższył ceny kształtowników konstrukcyjnych o 60 funtów za tonę (88,3 euro za tonę).

Rynek przyjmuje podwyżki cen wszystkich rodzajów kształtowników bez większych problemów. W Wielkiej Brytanii producenci ponownie podwyższyli od kwietnia ceny bazowe kształtowników, tym razem o 20 funtów za tonę, ceny kształtowników drobnych wzrosły o 54 funtów za tonę (od stycznia).

---

1      Źródło: SBB  
2      Źródło: SBB

Obecnie ceny kształtowników średnich są na poziomie 620-700 euro za tonę, a kształtowników drobnych – 530-610 euro za tonę.<sup>3</sup>

### **Rynek spodziewa się wzrostu cen produktów taśmowych w III kw.**

Dystrybutorzy produktów taśmowych w Północnej Europie spodziewają się wzrostów cen w III kw. tego roku. Wydaje się jednak, że podwyżki nie będą tak znaczące, jak te wprowadzone w II kw.

Rynek spodziewa się, że podwyżki te mogą wynieść około 20 euro za tonę w przypadku blach gorącocalcowanych w kręgach, 25-30 euro za tonę kręgów ocynkowanych ogniowo i 15-20 euro za tonę blach zimnowalcowanych w kręgach.

Najsilniejszą pozycję na rynku mają blachy gorącocalcowane w kręgach, z powodu mniejszej dostępności produktu, również tego pochodzącego z importu. Blachy te są już wyprzedane na II kw. tego roku, po cenie 500-520 euro za tonę.

Niektórzy dystrybutorzy twierdzą, że ceny kręgów ocynkowanych ogniowo o grubości 1 mm będą na poziomie 700 euro za tonę produktu dostarczonego w czerwcu i lipcu, głównie z powodu zmniejszającego się importu tego produktu do krajów UE.

Inni twierdzą, że cena ta jest zbyt wysoka i że cena blach ocynkowanych ogniowo będzie na poziomie 660-670 euro za tonę.<sup>4</sup>

### **Indeks Stalowy: spowolnienie tempa wzrostu cen**

Ostatnie ceny referencyjne opracowane przez Indeks Stalowy wskazują na spowolnienie tempa wzrostu cen kręgów w Północnych USA i Północnej Europie.

Ceny referencyjne blach gorącocalcowanych w kręgach w Północnej Europie spadły o 5 euro za tonę, do 493 euro za tonę. Zmniejszeniu uległy również ceny blach zimnowalcowanych w kręgach, które kosztują teraz 592 euro za tonę. Średni czas dostawy skrócił się, poza czasem dostawy blach gorącocalcowanych w kręgach, który wydłużył się do 8,3 tygodnia. W Południowej Europie ceny kręgów są w miarę stabilne, ceny blach zimnowalcowanych wzrosły o 4 euro za tonę, do 577 euro za tonę.

W USA ceny blach gorącocalcowanych w kręgach spadły o 5 dolarów za tonę amerykańską, do 567 dolarów za tonę amerykańską (624 dolarów za tonę). Ceny kręgów ocynkowanych ogniowo również zmniejszyły się, o 3 dolary za tonę amerykańską. Średni czas dostawy blach gorącocalcowanych w kręgach skrócił się do 5,4 tygodnia.

Ceny referencyjne prętów zbrojeniowych w Północnej Europie wzrosły o 10 euro za tonę, w porównaniu do ubiegłego tygodnia. Ceny te spadły natomiast w USA i Południowej Europie.

W ostatnim badaniu rynku przeprowadzonym przez Indeks Stalowy 12% badanych oczekuje słabszego popytu w ciągu następnych trzech miesięcy, 47% - oczekuje jego wzrostu, a 41% - nie spodziewa się w tej kwestii żadnych zmian. 59% respondentów oczekuje wzrostu cen w ciągu następnych trzech miesięcy, podczas gdy spadku cen spodziewa się 17% badanych.<sup>5</sup>

**04.04.2007 r.**

3      Źródło: SBB

4      Źródło: SBB

5      Źródło: SBB



### **Rekordowe ceny prętów zbrojeniowych**

Łagodna zima w Polsce doprowadziła do dużej aktywności przemysłu budowlanego, co spowodowało podwyżkę cen prętów zbrojeniowych do 2 400-2 500 zł za tonę, poinformowała Hutnicza Izba Przemysłowo Handlowa.

Ceny prętów zbrojeniowych są obecnie na rekordowym poziomie, jednak Izba twierdzi, że na polskim rynku nadal jest miejsce na kolejną podwyżkę cen o 5-10%, co może nastąpić jeszcze przed latem.

Kolejnym czynnikiem, który wpłynął na podwyżki cen prętów są wysokie koszty surowców oraz trudności z pozyskaniem złomu.

W ubiegłym roku w Polsce zużyto 900 000 ton prętów. HIPH przewiduje, że w 2007 roku zużycie to wzrośnie o 70 000-100 000.<sup>6</sup>

### **Chiny kontra Unia Europejska**

UE jest drugim w świecie producentem stali. Co prawda w ostatnich latach zdystansowały ją Chiny, dotyczy to jednak tylko wielkości produkcji. - Jakość chińskich produktów jest wciąż niska - podkreślał podczas wczorajszego Kongresu Hutniczego w Krakowie Gordon Mofat, dyrektor Euroferu, Europejskiej Konfederacji Przemysłu Żelazai Stali. - Ale Chiny są najgroźniejszym konkurentem krajów UE - ostrzegano w trakcie kongresu.

Tymczasem hutnikom w Polsce spędzają sen z powiek nie Chińczycy, ale kwestia redukcji emisji CO2. Komisja Europejska obcięła Polsce limit dozwolonej emisji dwutlenku węgla, co oznacza, że hutnictwo w Polsce powinno ograniczyć emisję o ok. 30 proc. Zdaniem przedstawicieli branży to nierealne.

-Polska wystąpi do Komisji Europejskiej o zmianę decyzji w tej kwestii - zapowiedział w trakcie kongresu sekretarz stanu Ministerstwa Rozwoju Regionalnego Janusz Mikuła. Ministerstwo czeka obecnie na opinię ministra środowiska. Zarządy hut muszą jednak odnowa zasiąść nad strategiami na najbliższe lata i uwzględnić w nich 30-procentową redukcję emisji CO2 -mówił Mikuła.

- Problem redukcji emisji CO2 jest niesłychanie drażliwy - przyznawał Jos Depondt z Komisji Europejskiej. - Jeśli macie w Polsce uwagi do decyzji KE, warto zwracać się z tym do gremium podejmującego takie decyzje, czyli do europejskiej rady ministrów - radził w trakcie kongresu.

W ostatnich dwóch latach Polska zmniejszyła emisję CO2 o 16 proc. Jednak nalata2008 -2012 Komisja Europejska zobowiązała nas do dalszych redukcji, tym razem aż o30proc. To stanowczo za dużo jak na kraj, który wciąż jest w stadium transformacji. - Inne kraje będące kiedyś w podobnej sytuacji, jak np. Portugalię, traktowano zdecydowanie łagodniej. Będziemy się starali, aby traktowano nas podobnie jak innych - zapowiadał wiceminister Mikuła.

A jest o co walczyć, koniunktura w przemyśle stalowym jest znakomita. Zarówno w Europie, w Azji, jak i w Stanach Zjednoczonych hutnictwo stale zwiększa swe moce produkcyjne. W Europie w ostatnich pięciu latach moce wzrosły ook.20proc. W ubiegłym roku wartość obrotu wyrobami hutniczymi przekroczyła 140 mld euro.

Obecnie Chiny wytwarzają ponad 420 mln ton stali rocznie, UE ponad dwukrotnie mniej. Moce produkcyjne tego kraju przekroczyły już popyt, rośnie więc chiński eksport, także do krajów UE. Problem staje się na tyle istotny, że europejskie stowarzyszenia hutnicze zaczynają się zastanawiać nad potrzebą ochrony rynku.

---

6      Źródło: SBB

-Chodzi jednak o to, aby z mechanizmów ochronnych korzystać mądrze i rozsądnie, tak by nie obracały się przeciw europejskim producentom ani ich klientom - tłumaczył Gordon Mofat.<sup>7</sup>

**05.04.2007 r.**

**Światowa produkcja surowej stali nierdzewnej**

Światowa produkcja surowej stali nierdzewnej wyniesie w tym roku 28,5 mln ton.

W USA przewidywany jest 5% spadek produkcji, z powodu zmniejszenia popytu na surową stal nierdzewną.

Zmniejszy się również produkcja surowej stali nierdzewnej w krajach UE – o 6%. Oczekuje się zmniejszenia popytu, a co za tym idzie ograniczenia produkcji.

Spadku produkcji analitycy spodziewają się również w Japonii i Tajwanie. Zwiększenie produkcji ma dotyczyć Chin i Korei Południowej.<sup>8</sup>

**Ceny blach grubych w Południowej Europie**

Ceny blach grubych w Hiszpanii są stabilne, a we Włoszech producenci podnieśli nieznacznie ceny blach. Blachy techniczne w Południowej Europie kosztują teraz 630-685 euro za tonę.

Uczestnicy rynku we Włoszech twierdzą, że ceny blach grubych mogą być wyższe niż w tej chwili. Jednak duży poziom zapasów hamuje wprowadzenie podwyżek cen.

W Hiszpanii ceny blach technicznych nie zmieniły się od ubiegłego miesiąca i wszyscy wierzą, że taki stan utrzyma się do końca kwietnia. Krajowi producenci nie są w stanie zaspokoić popytu w Hiszpanii, co sprawiło, że nabywcy zwrócili się w stronę importu.<sup>9</sup>

**06.04.2007 r.**

**W Południowej Europie rosną ceny prętów zbrojeniowych i walcówki**

Poprzedni wzrost cen miał miejsce zaledwie dwa tygodnie temu.

W Południowej Europie rosną ceny prętów zbrojeniowych i walcówki. W Hiszpanii za pręty zbrojeniowe trzeba teraz zapłacić 580-590 euro za tonę. Jest to o około 100 euro za tonę więcej niż kosztują pręty importowane z krajów trzecich. Poprzedni wzrost cen miał miejsce zaledwie dwa tygodnie temu.

W Hiszpanii walcówka kosztuje obecnie 500-520 euro za tonę. Ostatnia podwyżka cen, o około 30 euro za tonę, została w pełni zaakceptowana przez rynek. Popyt na walcówkę w Hiszpanii jest bardzo dobry, a producenci mają zapełnione księgi zamówień do końca miesiąca.

We Włoszech ceny prętów zbrojeniowych są teraz na poziomie 540-550 euro za tonę. Ostatnia podwyżka cen produktu, o 15 euro za tonę, miała miejsce 15 dni temu.

Popyt na pręty zbrojeniowe w Południowej Europie jest znakomity. Zapasy są na niskim poziomie, a czas dostawy jest dłuższy niż wcześniej.<sup>10</sup>

---

7      Źródło: Rzeczpospolita  
8      Źródło: MEPS  
9      Źródło: SBB  
10     Źródło: SBB

10.04.2007 r.

**Indeks Stalowy: nieznaczny wzrost cen kręgów**

32% badanych posiada teraz mniejsze zapasy, niż przed tygodniem, a 23% poinformowało o wzroście poziomu zapasów.

Ostatnie ceny referencyjne kręgów i prętów zbrojeniowych ujawnione przez Indeks Stalowy są nieco wyższe niż przed tygodniem w USA i Europie. Ceny referencyjne blach gorącownicowych w kręgach w Środkowo-Zachodnim USA wzrosły o 13 dolarów za tonę amerykańską, do 580 dolarów za tonę amerykańską (638 dolarów za tonę). Średni czas dostawy blach gorącownicowych w kręgach w USA skrócił się do 6,1 tygodnia, a blach zimnowalcowanych w kręgach do 7,6 tygodnia.

Ceny referencyjne blach zimnowalcowanych i gorącownicowych w kręgach w Północnej Europie wzrosły o 6 euro za tonę. Średni czas dostawy jest dłuższy, niż w ubiegłym tygodniu, i wynosi w przypadku blach gorącownicowych w kręgach 9 tygodni. Wzrostowi uległy również ceny w Południowej Europie, cena referencyjna blach zimnowalcowanych w kręgach wzrosła o 11 euro za tonę, do 588 euro za tonę (785 dolarów za tonę).

W Środkowo-Zachodnim USA i Południowej Europie ceny referencyjne prętów zbrojeniowych pozostały na niemal niezmiennym poziomie. W Europie cena referencyjna prętów wynosi teraz 564 euro za tonę (752 dolarów za tonę), a średni czas dostawy produktu to 5,4 tygodnia.

Ostatnie badanie rynku przeprowadzone przez Indeks Stalowy ujawniły zmiany w poziomie zapasów. 32% badanych posiada teraz mniejsze zapasy, niż przed tygodniem, a 23% poinformowało o wzroście poziomu zapasów. Tylko 40% badanych spółek oczekuje wzrostu popytu na stal w ciągu następnych trzech miesięcy, a 48% nie spodziewa się w tym względzie żadnych zmian. 19% respondentów oczekuje spadku cen w ciągu następnych trzech miesięcy, ale 62% wciąż spodziewa się ich wzrostu.<sup>11</sup>

11.04.2007 r.

**Rosną ceny importowanych produktów taśmowych w Południowej Europie**

W Hiszpanii pojawiły się pogłoski, że duży, argentyński producent oferuje blachy zimnowalcowane w kręgach po bardzo atrakcyjnej cenie, niektórzy twierdzą, że jest ona niższa od cen proponowanych przez chińskich przedsiębiorców.

Rosną ceny produktów taśmowych importowanych z krajów trzecich do Południowej Europy. Blachy gorącownicowe w kręgach można teraz kupić w regionie za 480-490 euro za tonę cif, choć są również oferty sprzedaży tego produktu za ponad 500 euro za tonę. Za blachy zimnowalcowane w kręgach trzeba zapłacić 550-560 euro za tonę, a za kręgi ocynkowane ogniowo - 650-660 euro za tonę.

Nie ma jednak jasnego obrazu trendu cenowego w tym miesiącu. Niektórzy eksporterzy z trzecich krajów ujawnili swoje plany podwyżek cen. Jednak są duże wątpliwości, czy rynek przyjmie planowane podwyżki. We Włoszech klienci nie chcą kupować obecnie produktów po tak wysokiej cenie, tym bardziej, że mają zapasy, które wystarczą na 2 lub 3 miesiące.

Tymczasem do Południowej Europy trafia mniej towaru z krajów trzecich, głównie z Chin i Iranu, co może być odpowiedzią eksporterów na działania UE mające na celu ograniczenie importu.

W Hiszpanii pojawiły się pogłoski, że duży, argentyński producent oferuje blachy zimnowalcowane w kręgach po bardzo atrakcyjnej cenie, niektórzy twierdzą, że jest ona niższa od cen proponowanych przez chińskich przedsiębiorców. Plotki mówią, że do Południowej Europy może trafić wkrótce nawet 40 000 ton argentyńskiej blachy zimnowalcowanej w kręgach.<sup>12</sup>

---

11      Źródło: SBB

12      Źródło: SBB

13.04.2007 r.

### **Redukcja importu prętów zbrojeniowych i walcówki**

W Południowej Europie panuje przekonanie, że ceny osiągnęły swój szczytowy poziom

Ceny prętów zbrojeniowych i walcówki importowanych do Południowej Europy wzrosły od ubiegłego miesiąca. Obecnie pręty zbrojeniowe pochodzące z krajów trzecich kosztują 515-530 euro za tonę cif, nieco niższa cena dotyczy rynku portugalskiego. Wzrosła również cena walcówki, która teraz jest na poziomie 470-520 euro za tonę. Ceny obu wyrobów nie przestają rosnać od początku roku. Najtańsze, importowane produkty pochodzą z Chin, najdroższe z Turcji.

Na rynku w Południowej Europie jest jednak niepewność, co do dalszego trendu cen. Panuje powszechne przekonanie, że ceny osiągnęły już swój szczytowy poziom i dlatego też większość zainteresowanych spodziewa się stabilizacji na rynku.

Uczestnicy rynku twierdzą, że import z krajów trzecich został znacząco zredukowany i z tego powodu tureccy przedsiębiorcy oferują towar po nieatrakcyjnych cenach. Na rynku brakuje równowagi pomiędzy silnym popytem, a małymi dostawami, co jest szczególnie widoczne w Południowej Europie. Z tego powodu wydaje się, że odbiorcy zaakceptują ewentualną podwyżkę cen.<sup>13</sup>

### **Południowa Europa: wzrost cen blach**

Popyt na blachy grube jest na normalnym poziomie, również zapasy nie są większe niż zazwyczaj.

Ceny importowanych do Południowej Europy blach technicznych wzrosły w tym miesiącu o 20 euro za tonę (w porównaniu do marca). Większość ofert sprzedaży blach pochodzi z Chin. Obecnie blachy techniczne można kupić w Południowej Europie za 550-565 euro za tonę.

Popyt na blachy grube jest na normalnym poziomie, również zapasy nie są większe niż zazwyczaj. Rynek w Południowej Europie oczekuje, że w ciągu najbliższych dwóch miesięcy pojawi się większa ilość importowanego towaru.<sup>14</sup>

16.04.2007 r.

### **Rosnący trend cenowy importowanych kształtowników w może ulec wstrzymaniu**

Popyt na kształtowniki i kształtowniki drobne jest w Południowej Europie na zwyczajowym poziomie.

Wstrzymaniu może ulec rosnący trend cenowy importowanych kształtowników i kształtowników drobnych do Europy Południowej. Importerzy z trzecich krajów nie zmienili swoich ofert cenowych od przeszło dwóch tygodni, co oznacza, że ceny pozostaną stabilne w kwietniu.

Obecnie za kształtowniki w Południowej Europie trzeba zapłacić 590-610 euro za tonę, choć zdarzają się jeszcze oferty chińskich przedsiębiorców na poziomie 575 euro za tonę. Ceny kształtowników drobnych wynoszą aktualnie 540-550 euro za tonę cfr, chociaż można jeszcze znaleźć produkty, o cenie 520-530 euro za tonę.

Turcja, która jest głównym dostawcą Południowej Europy nie oferuje tyle materiałów, co w ubiegłych miesiącach. Iran także zredukował eksport do regionu.<sup>15</sup>

### **Chiny: podzielony rynek prętów zbrojeniowych**

Część klientów zaakceptowała już nowe ceny

---

13      Źródło: SBB

14      Źródło: SBB

15      Źródło: SBB



Po zniesieniu podatku VAT niektóre chińskie huty i dystrybutorzy zwiększyli ceny eksportowanych prętów zbrojeniowych. Większość z pozostałych uczestników rynku sprawdza, jakie ceny odbiorcy mogą zaakceptować.

Dystrybutor z Północnych Chin podwyższył swoją cenę eksportowanych prętów zbrojeniowych z 465 dolarów za tonę fob, do 500 dolarów za tonę fob. Swoją decyzję tłumaczył on faktem, że posiada w tym momencie dużo prętów o małych przekrojach, na które jest teraz duże zapotrzebowanie, a podaż nadal jest bardzo mała. Dystrybutor, po rozmowach klientami, stwierdził, że część z nich zaakceptowała już nowe ceny.

Pozostałe huty z Północnych Chin oferują pręty zbrojeniowe po 485-490 dolarów za tonę fob.<sup>16</sup>

**17.04.2007 r.**

### **Uwaga na łączniki ze stali nierdzewnych**

Włoska organizacja odpowiedzialna za rynek stali nierdzewnych Centro Inox w porozumieniu z UPIVEB (The Italian Union of Fasteners Producers, <http://www.upiveb.org/>) i EIFI (the European Industrial Fasteners Institute, <http://www.eifi.org/>) wysłała ostrzeżenie do wszystkich zainteresowanych tematyką połączeń ze stali nierdzewnych w Europie.

Zapraszamy do zapoznania się z publikacją w oryginale oraz tłumaczeniem na język polski.

[Pobierz oryginalną wiadomość](#)

[Pobierz polskie tłumaczenie](#)

Biuro PUDS

**18.04.2007 r.**

### **Indeks Stalowy: wzrost cen blach gorącowalcowanych w kręgach**

Ostatnie badanie rynku przeprowadzone przez Indeks Stalowy ujawniło, że 49% badanych spodziewa się wzrostu cen w ciągu najbliższych 3 miesięcy

Ostatnie dane opublikowane przez Indeks Stalowy wskazują na wzrost cen głównych produktów stalowych zarówno w USA, jak i w Europie. Ceny blach gorącowalcowanych w kręgach w Północnej Europie są teraz na poziomie 511 euro za tonę (688 dolarów za tonę). W Południowej Europie ceny blach gorącowalcowanych w kręgach rosły przez ostatnie 8 tygodni. Ostatnio wzrosły 6 euro za tonę, do 515 euro za tonę (693 dolarów za tonę), a średni czas dostawy pozostał niezmienny i wynosi 8 tygodni.

W USA ceny blach zimnowalcowanych w kręgach zwiększyły się o 6 dolarów za tonę amerykańską, do 660 dolarów za tonę amerykańską fob (728 dolarów za tonę). Spadkowi uległy ceny kręgów ocynkowanych ogniowo, których cena referencyjna jest teraz na poziomie 748 dolarów za tonę amerykańską (825 dolarów za tonę).

Ceny referencyjne prętów zbrojeniowych w USA i Południowej Europie wzrosły o 4 euro za tonę, do 535 euro za tonę (720 dolarów za tonę). Jednocześnie ceny te spadły w Północnej Europie - o 7 euro za tonę. Średni czas dostawy prętów zbrojeniowych w Europie wydłużył się do około 6 tygodni.

Ostatnie badanie rynku przeprowadzone przez Indeks Stalowy ujawniło, że 49% badanych spodziewa się wzrostu cen w ciągu najbliższych 3 miesięcy (takiej odpowiedzi w ubiegłym tygodniu udzieliło aż 62%), a 15% spodziewa się ich spadku. 66% respondentów posiada zapasy na tym samym poziomie, co w ubiegłym tygodniu, a u 13% poziom ten uległ zwiększeniu.<sup>17</sup>

---

16 Źródło: SBB

17 Źródło: SBB

19.04.2007 r.

### Ceny kręgów w Południowej Europie

Producenci stali z Południowej Europy mają trudności ze zwiększeniem cen kręgów w II kw. tego roku

W Hiszpanii podwyżka cen o około 20 euro za tonę blach gorącocalcowanych w kregach i kręgów ocynkowanych ogniowo zostały ogłoszone w ubiegłym tygodniu. Oznacza to, że po jej uwzględnieniu za blachy gorącocalcowane trzeba będzie zapłacić około 530-540 euro za tonę, a za kręgi ocynkowane ogniowo - 620-630 euro za tonę. Jednak nowe ceny nie weszły jeszcze w życie. Okazało się, że rynek niechętnie zaakceptuje kolejne podwyżki, kiedy ceny i tak są na bardzo wysokim poziomie, a zapasy nie są małe. Mimo to źródła z regionu twierdzą, że producenci będą się starali osiągnąć tę podwyżkę cen jeszcze w tym kwartale. Wierzą oni, że wyższe ceny będzie można wprowadzić pod koniec miesiąca, albo już w maju.

Ceny blach zimnowalcowanych w kregach pozostaną prawdopodobnie stabilne w tym miesiącu w Hiszpanii, ponieważ nie ma żadnych oznak zmiany cen ze strony producentów.

We Włoszech główni, krajowi producenci podwyższyli swoje ceny kilka tygodni temu. Aktualne ceny blach gorącocalcowanych w kregach są na poziomie 510 euro za tonę, blach zimnowalcowanych w kregach - 590 euro za tonę, a kręgi ocynkowane ogniowo - 620 euro za tonę.

Popyt na produkty taśmowe w Południowej Euopie uległ nieznacznemu spowolnieniu w tym miesiącu zarówno w Hiszpanii, jak i we Włoszech.<sup>18</sup>

20.04.2007 r.

### Spadek cen złomu

W USA ceny złomu zmniejszyły o 50 dolarów za tonę amerykańską i rynek spodziewa się utrzymania się trendu spadkowego

Ceny złomu na rynku europejskim spadły nieznacznie w marcu, jednak zainteresowani spodziewają się ich nieznacznych podwyżek w maju. W związku z tym huty w regionie zapewniły sobie duże zapasy złomu i są one w stanie utrzymać poziom produkcji, nie zamawiając nowych dostaw złomu.

Ceny pozostały na niezmiennym poziomie we Włoszech. Jednak we Francji i w Niemczech ceny te spadły o 10 euro za tonę, a Wielkiej Brytanii o 15 euro za tonę. W Hiszpanii spadek cen złomu przekroczył 15 euro za tonę.

W Turcji ceny złomu spadły o 40 euro za tonę, w porównaniu do ich poziomu z marca.<sup>19</sup>

### Ceny rosyjskich i ukraińskich kęsisk płaskich

Ceny wyprodukowanych w maju kęsisk płaskich przez rosyjskie i ukraińskie huty są w tej chwili stabilne

Księgi zamówień producentów nie są całkowicie zapełnione, można więc zamówić jeszcze niewiele ilości towaru. Jednak czas dostawy kęsisk jest długi i na zamówiony towar trzeba czekać do połowy lata.

Ceny kęsisk płaskich są obecnie na poziomie 530-540 dolarów za tonę fob Morze Czarne. Są jednak umowy podpisane w marcu, na mocy których odbiorcy zapłacą za kęsiska 570-580 dolarów za tonę fob Morze Czarne.

Popyt na kęsiska w Rosji i na Ukrainie cały czas rośnie i w związku z tym producenci sprzedają coraz więcej towaru na krajowym rynku, dlatego też pojawiły się obawy co do stabilności eksportu kęsisk.<sup>20</sup>

---

18      Źródło: SBB

19      Źródło: SBB

**23.04.2007 r.**

**Ceny kęsów eksportowanych przez Rosję i Ukrainę zaczęły spadać**

Producenci kęsów nie widzą nic złego w tej sytuacji i uważają ten czas raczej za okres stabilizacji niż spadków cen

Ceny technicznych gatunków kęsów eksportowanych przez Rosję i Ukrainę zaczęły spadać w ubiegłym tygodniu. Na rynku w regionie wystąpiła nadwyżka towaru, a popyt na kęsy nie jest zbyt dobry.

Ceny kęsów eksportowanych z Rosji i Ukrainy (a wyprodukowanych w maju) spadły do 495-530 dolarów za tonę fob Morze Czarne.

Producenci kęsów nie widzą nic złego w tej sytuacji i uważają ten czas raczej za okres stabilizacji niż spadków cen. Zauważyli oni również, że konsumpcja stali na rosyjskim rynku, według prognoz, ma rosnąć w tym roku (w następnych latach także) i dlatego też nie obawiają się oni chwilowych problemów z popytem na kęsy.<sup>21</sup>

**Stabilizują się ceny prętów zbrojeniowych w Południowej Europie**

Dystrybutorzy mają zapas materiałów na jakiejś trzy miesiące.

Ceny prętów zbrojeniowych w Południowej Europie stabilizują się. We Włoszech ceny walcówki nie zmieniły się od drugiego tygodnia kwietnia, a Hiszpanii w tym czasie wzrosły tylko o 10 euro za tonę. Rynek nie spodziewa się wzrostów cen w tym kwartale, oczekuje, że pozostaną one nadal stabilne.

Obecnie w regionie za pręty zbrojeniowe płaci się 530-600 euro za tonę, a za walcówkę - 480-540 euro za tonę.

Popyt na oba produkty jest na normalnym poziomie we Włoszech, ale w Hiszpanii popyt zdaje się słabnąć, tym bardziej, że kupcy mają zapasy na wysokim poziomie i w najbliższym czasie nie będą dokonywali zamówień. Dystrybutorzy mają zapas materiałów na jakiejś trzy miesiące.<sup>22</sup>

**Światowa produkcja stali surowej wzrosła w marcu do 110, 9 mln ton**

W Europie w marcu zanotowano wzrost produkcji stali surowej o 1,5%.

W marcu światowa produkcja stali surowej wyniosła 110,9 mln ton, czyli o 8,6% więcej niż w analogicznym okresie 2006 roku. Produkcja z I kw. tego roku wzrosła o 10%, do 318,3 mln ton, w porównaniu do I kw. ubiegłego roku.

Chiny zanotowały największy rok roczny wzrost produkcji stali surowej, a w marcu produkcja ta przyrosła o 20,4%, do 40,2 mln ton.

Turcja i Brazylia odnotowały wzrost produkcji stali surowej o 12,4%, do 2,2 mln ton (Turcja) i 2,8 mln ton (Brazylia). Ukraina zwiększyła tę produkcję o 11,5%, do 3,7 mln ton, a Indie o - 10,5%, do 4,2 mln ton.

W I kw. tego roku w Azji wyprodukowano 173,6 mln ton stali surowej, czyli o 16,3% więcej, niż w analogicznym okresie ubiegłego roku. W regionie wytworzono ponad 54% światowej produkcji stali surowej.

---

20      Źródło: SBB

21      Źródło: SBB

22      Źródło: SBB



Produkcja stali w Północnej Ameryce w marcu zmniejszyła się o 11,3%, w porównaniu do marca 2006 roku, a całkowita produkcja stali surowej w I kw. była niższa o 7,6% od wyników osiągniętych w I kw. 2006 roku.

W Europie w marcu zanotowano wzrost produkcji stali surowej o 1,5%. W Niemczech produkcja ta wzrosła o 1,4%, do 4,2 mln ton, a w Wielkiej Brytanii spadła o 2%, do 1,2 mln ton.

Rosja wyprodukowała w marcu 6,2 mln ton stali surowej, czyli o 6,4% więcej, niż w analogicznym okresie ubiegłego roku. Całkowita produkcja stali surowej w krajach WNP wzrosła w I kw. tego roku o 9,7%, do 31 mln ton.<sup>23</sup>

### **Ceny blach technicznych w Południowej Europie są stabilne**

We Włoszech lokalny wytwórca twierdzi, że popyt na towar produkowany na zamówienie jest obecnie bardzo dobry, zarówno w Europie, jak i na dalekim wschodzie.

Ceny blach technicznych w Południowej Europie pozostają stabilne. Obecnie za blachy płaci się 630-685 euro za tonę, niższa cena dotyczy rynku włoskiego, gdzie popyt nie jest tak silny jak w Hiszpanii.

Producenci blach technicznych w Hiszpanii mają zapełnione księgi zamówień. Większość blach technicznych w Południowej Europie produkuje się na zamówienie i zazwyczaj są one wyższej jakości niż te pochodzące z importu z krajów trzecich.

Większość blach technicznych sprzedawanych w Południowej Europie pochodzi z importu z krajów trzecich. Importowane blachy z Chin kosztują teraz 590 euro za tonę cif.<sup>24</sup>

**24.04.2007 r.**

### **Indeks Stalowy: coraz więcej obaw producentów na świecie**

28% badanych posiada niższe zapasy, niż w ubiegłym tygodniu, a 19% zwiększyło poziom zapasów

Ceny referencyjne blach gorącowałcowanych w kręgach Północnej Europie wzrosły o 4 euro za tonę, a blach zimnowałcowanych w kręgach pozostają bez zmian. Wydłużył się średni czas dostawy, który w przypadku blach zimnowałcowanych w kręgach wynosi 10 tygodni. W Południowej Europie ceny referencyjne blach zimnowałcowanych i gorącowałcowanych w kręgach są niemalże na tym samym poziomie, co w ubiegłym tygodniu.

Ostatnie ceny referencyjne kręgów opublikowane przez Indeks Stalowy wskazują, że ich tempo wzrostu w USA może ulec spowolnieniu. Obecnie ceny blach gorącowałcowanych w kręgach fob Środkowo-Zachodnie Stany Zjednoczone wzrosły o 1 dolara za tonę amerykańską, do 578 dolarów za tonę amerykańską (636 dolarów za tonę). W przypadku blach zimnowałcowanych w kręgach i kręgów ocynkowanych ogniowo ceny nieznacznie spadły od ubiegłego tygodnia. Średni czas dostawy blach gorącowałcowanych w kręgach wynosi 6 tygodni, a zimnowałcowanych w kręgach 7,7 tygodni.

W Środkowo-Zachodnich Stanach Zjednoczonych ceny referencyjne prętów zbrojeniowych uległy nieznacznej zmniejszeniu. W Północnej Europie cena prętów zbrojeniowych wzrosła o 10 euro za tonę, do 567 euro za tonę (771 dolarów za tonę), a średni czas dostawy produktu to 6 tygodni.

Ostatnie badanie rynku przeprowadzone przez Indeks Stalowy ujawniło coraz więcej obaw producentów, co do przyszłych możliwości wzrostów cen. 28% badanych posiada niższe zapasy, niż w ubiegłym tygodniu, a 19% zwiększyło poziom zapasów. Tylko 39% respondentów oczekuje wzrostu popytu w następnych trzech miesiącach, a 54% nie spodziewa się w tej kwestii żadnych zmian. 20% badanych oczekuje spadków cen w ciągu trzech miesięcy, a 43% spodziewa się ich wzrostu.<sup>25</sup>

---

23      Źródło: SBB

24      Źródło: SBB

25      Źródło: SBB

25.04.2007 r.

### **WNP: ceny prętów zbrojeniowych**

Wysoki poziom zapasów i spadające ceny złomu i kęsów są powodem tego spowolnienia na rynku

Ceny prętów zbrojeniowych eksportowanych przez kraje WNP są w miarę stabilne, jednak odczuwalne jest lekkie spowolnienie. Wysoki poziom zapasów i spadające ceny złomu i kęsów są powodem tego spowolnienia na rynku. Dystrybutorzy informują, że ciągu ostatnich dwóch tygodni zamówienia na eksport były niewielkie.

Arcelor Mittal Krzywy Róg - ukraińska huta - szuka możliwości podwyższenia cen prętów zbrojeniowych wyprodukowanych w czerwcu. Spółka wprowadziła już podwyżkę cen na pręty wyprodukowane w maju i dlatego też jest dużo wątpliwości czy uda się jej ponownie zwiększyć ceny. Krzywy Róg osiągnął najwyższą cenę prętów zbrojeniowych - 560-565 dolarów za tonę fob Morze Czarne, walcówkę spółka sprzedaje po 550 dolarów za tonę.

Białoruskie, litewskie i mołdawskie huty - BMZ, Liepajas i MMZ - kontynuują sprzedaż prętów zbrojeniowych do Europy, jednak najwięcej towaru wysyłają one do Rosji. Aktywność zamawiania prętów jest wciąż bardzo duża, ze względu na fakt, że sektor budowlany pracuje pełną parą. Ceny prętów zbrojeniowych w Rosji są stabilne i w miarę wysokie. Głównymi importerami są teraz Chiny i Turcja. Najbardziej aktywna jest Turcja, która sprzedaje swoje pręty na rosyjskim rynku po 630 dolarów za tonę cfr.<sup>26</sup>

### **Chiny mogą rozważyć wprowadzenie kontyngentów na eksport stali**

Zastępca sekretarza generalnego Chińskiego Stowarzyszenia Żelaza i Stali nie widzi problemu w eksportowaniu dużych ilości stali

Qi Xiandong - zastępca sekretarza generalnego Chińskiego Stowarzyszenia Żelaza i Stali - powiedział na konferencji prasowej, że Chiny mogą rozważyć wprowadzenie kontyngentów na eksport stali.

Nie podał on jednak konkretnych ram czasowych podjęcia decyzji dotyczących kontyngentów na eksport produktów stalowych. Qi Xiandong odmówił komentarza na temat ujawnienia jakichkolwiek szczegółów ewentualnego wprowadzenia kontyngentów.

Qi Xiandong stwierdził również, że chiński eksport stali jest na rozsądnym poziomie i tak długo, jak będzie on stanowił około 10% całkowitej produkcji stali surowej, nie widzi on problemu w eksportowaniu takich ilości stali.<sup>27</sup>

26.04.2007 r.

### **Światowa produkcja surówki hutniczej**

Dane wskazują, że większość wzrostu wypracowały kraje azjatyckie

Światowa produkcja surówki hutniczej w I kw. tego roku osiągnęła rekordowy poziom około 225 mln ton. Jest to wzrost o 11%, w porównaniu do analogicznego okresu 2006 roku, kiedy to produkcja ta wyniosła 202 mln ton.

Dane dotyczące produkcji surówki hutniczej wskazują, że większość wzrostu wypracowały kraje azjatyckie. Huty z tego kontynentu wytworzyły 146 mln ton surówki hutniczej, co stanowi 65% światowej produkcji.

Produkcja surówki hutniczej w Chinach wzrosła o 18 mln ton (20,5%), do 108 mln ton. Indie, Tajwan i Korea również odnotowały rok roczny wzrost.

---

26      Źródło: SBB

27      Źródło: SBB

W Niemczech produkcja surówki hutniczej zwiększyła się o 9%, do 7,7 mln ton, znaczący wzrost dotyczy również rynku polskiego.

Kraje WNP wyprodukowały o 6,5% surówki hutniczej więcej (22,5 mln ton), niż w I kw. 2006 roku. Największy wzrost dotyczy Ukrainy, której produkcja rośnie o ponad 1,3 mln ton rok rocznie.

W USA produkcja surówki hutniczej spadła o 1,6 mln ton, do 8,1 mln ton.<sup>28</sup>

### Produkcja stali surowej we Francji

Produkcja stali surowej we Francji pozostała stabilna w I kw. 2007 roku - i wyniosła 5,3 mln ton, czyli wzrosła zaledwie o 1% w porównaniu do analogicznego okresu ubiegłego roku. Produkcja stali surowej w piecach łukowych zwiększyła się o 6,5%, do 2 mln ton, a w piecach hutniczych spadła o 2,2%, do 3,2 mln ton.

Popyt na produkty płaskie ze stali węglowej we Francji jest określany jako dobry, a zapasy są na odpowiednim, zbilansowanym poziomie.<sup>29</sup>

**27.04.2007 r.**

### Ceny prętów szybko podbijają ceny domów

Ceny prętów budowlanych pójdą w górę. Nie trzeba tłumaczyć, co to oznacza dla mieszkaniówki i nie tylko.

Polski rynek prętów żebrowanych, używanych w budownictwie, należy do trzech firm —CMC Zawiercie, Celsy Ostrowiec i Żłomreksu. Zawiercie przygotowuje się do wprowadzenia podwyżek, i to już od 1 maja. Tym śladem pójdą inni.

Nakręcanie koniunktury

Zawiercie nie ma problemu z wytłumaczeniem podwyżki.

— Wprowadzimy nowy system dopłat do tzw. cen bazowych dla prętów żebrowanych z powodu konieczności zróżnicowania, a właściwie dostosowania schematu cenowego do obowiązującego w niektórych krajach Unii Europejskiej. Kolejny powód to uwzględnienie czasochłonności i kosztów produkcji dla różnych rodzajów prętów — mówi Wojciech Michniewski, zastępca dyrektora sprzedaży CMC Zawiercie.

Ceny rynkowe (bazowe z dopłatami) sięgają 2,34-2,48 tys. zł za tonę dla prętów używanych w budownictwie mieszkaniowym. Najczęściej wykorzystuje się w nim pręty o średnicach 8-12 mm. Odbiorcy CMC Zawiercie będą musieli dopłacić do ich ceny bazowej odpowiednio: za pręt o średnicy 8 mm — 970 zł, 10 mm — 870 zł, a do prętów 12 mm — 790 zł za tonę. Oznacza to wzrost od 20 nawet do 94 zł za tonę. Dopłaty do prętów dla budownictwa przemysłowego zwiększą się nieznacznie, bo o 2 zł za tonę — do 730 zł.

Jednak największy wpływ na ostateczną cenę będzie miał rynek.

— I tak mamy już jedno z najwyższych cen w Europie. To skutek chłonności rynku — dużego popytu spowodowanego rozwojem budownictwa przemysłowego i podążającego w ślad za nim mieszkaniowego. Dodatkowym bodźcem dla zwiększenia popytu na wyroby stalowe będzie EURO 2012 — dodaje Wojciech Michniewski.

Na wzrost zapotrzebowania liczą także konkurenci Zawiercia. Czy również podniosą ceny?

— Nie ma zмовы cenowej, więc nie możemy mówić, że zrobimy tak samo jak Zawiercie. Będziemy jednak dostosowywać ceny do rosnącego zapotrzebowania rynku — mówi Przemysław Sztuczkowski, prezes Żłomreksu.

---

28      Źródło: SBB

29      Źródło: SBB

Rynkowy trójgłos

Odbiorcy są jednak spokojni.

— Proponowany wzrost cen nie jest wysoki — od 1 do 3 proc. Liczę raczej na stabilizację — mówi Jerzy Bernhard, prezes Stalprofilu.

— Ceny niewątpliwie wzrosną, ale maj może pokazać nowe tendencje rynkowe. Spodziewany jest bowiem wzrost importu — uważa Andrzej Ciepela, dyrektor Polskiej Unii Dystrybutorów Stali.

Podobnego zdania są deweloperzy, którzy w razie podniesienia cen przez polskich dostawców liczą na dostawy od US Steel Koszyce.

Nie wszyscy jednak są optymistami.

— Podwyżki kilkuprocentowe wydają się niewielkie, ale są cykliczne. Bardziej odczuwalne są w budownictwie komunikacyjnym, ale na mieszkaniowe także mają duży wpływ — mówi Dariusz Słowiński, prezes Strabaga.<sup>30</sup>

### Rynek prętów zbrojeniowych w Polsce

Odbiorcy są jednak spokojni, ponieważ proponowany wzrost cen nie jest wysoki - od 1% do 3%

Polski rynek prętów żebrowanych, używanych w budownictwie, należy do trzech firm - CMC Zawiercie, Celsy Ostrowiec i Złomreksu. Zawiercie przygotowuje się do wprowadzenia podwyżek i to już od 1 maja. Można się domyślać, że tym tropem pójdą inni.

Zawiercie wprowadza podwyżkę cen prętów z powodu konieczności zróżnicowania, a właściwie dostosowania schematu cenowego do obowiązującego w niektórych krajach Unii Europejskiej. Kolejny powód to uwzględnienie czasochłonności i kosztów produkcji dla różnych rodzajów prętów.

Ceny rynkowe prętów zbrojeniowych osiągają pułap 2 340-2 480 zł za tonę dla tych używanych w budownictwie mieszkaniowym. Najczęściej wykorzystuje się w nim pręty o średnicach 8- 12 mm. Odbiorcy CMC Zawiercie będą musieli dopłacić do ich ceny bazowej odpowiednio: za pręt o średnicy 8 mm - 970 zł, 10 mm - 870 zł, a do prętów 12 mm - 790 zł za tonę. Oznacza to wzrost od 20 nawet do 94 zł za tonę. Dopłaty do prętów dla budownictwa przemysłowego zwiększą się nieznacznie, bo o 2 zł za tonę, do 730 zł.

Jednak największy wpływ na ostateczną cenę będzie miał rynek. W Polsce ceny prętów są jednymi z najwyższych w Europie. To skutek dużego popytu spowodowanego rozwojem budownictwa przemysłowego i mieszkaniowego. Dodatkowym bodźcem dla zwiększenia popytu na wyroby stalowe będzie EURO 2012.

Złomrex zapowiada, że poziom swoich cen będzie dostosowywał do rosnącego zapotrzebowania rynku.

Odbiorcy są jednak spokojni, ponieważ proponowany wzrost cen nie jest wysoki - od 1% do 3%. Jerzy Bernhard, prezes Stalprofilu liczy w tym momencie na stabilizację na polskim rynku.

Andrzej Ciepela - dyrektor Polskiej Unii Dystrybutorów Stali - stwierdził, że ceny niewątpliwie wzrosną, ale maj może pokazać nowe tendencje rynkowe, spodziewany jest bowiem wzrost importu.

Podobnego zdania są deweloperzy, którzy w razie podniesienia cen przez polskich dostawców liczą na dostawy od US Steel Koszyce.

Nie wszyscy jednak są optymistami. Dariusz Słowiński - prezes Strabaga - powiedział, że podwyżki kilkuprocentowe wydają się niewielkie, ale są cykliczne. Bardziej odczuwalne są w budownictwie komunikacyjnym, ale na mieszkaniowe także mają duży wpływ.<sup>31</sup>

---

30      Źródło: Puls Biznesu

31      Źródło: Puls Biznesu

**Ukraina: rośnie produkcja stali**

Całkowita produkcja stali walcowanej w I kw. 2007 roku wzrosła o 11,6%, do 8,84 mln ton

Produkcja wyrobów długich ze stali walcowanej na Ukrainie wzrosła w I kw. tego roku o 36,7%, do 2,6 mln ton, z 1,9 mln ton w I kw. ubiegłego roku. Produkcja stali surowej zwiększyła się o 13%, do 10,8 mln ton. Całkowita produkcja stali walcowanej w I kw. 2007 roku wzrosła o 11,6%, do 8,84 mln ton.

Ukraina zwiększyła eksport wyrobów długich ze stali walcowanej o 18,6%, do 1,8 mln ton. Całkowity eksport stali walcowanej w I kw. osiągnął poziom 7,08 mln ton, co daje rok roczny wzrost o 4,7%. Ukraina, w okresie styczeń - marzec, importowała 384 000 ton stali, czyli o 22,2% więcej stali, niż w I kw. 2006 roku (314 000 ton). Jednak, mimo że import stali płaskowalcowanej wzrósł o 66,1%, import półwyrobów spadł aż o 20,1%.

Głównym dostawcą stali Ukrainy pozostaje Rosja, która w I kw. dostarczyła 316 000 ton (260 100 ton w I kw. 2006 roku), co daje rok roczny wzrost o 21,9%.<sup>32</sup>

**30.04.2007 r.**

**Ceny prętów zbrojeniowych i walcówki w Północnej Europie**

Ceny prętów zbrojeniowych i walcówki w Północnej Europie, które wzrosły średnio o 100 euro za tonę od początku 2007 roku, ujawniły oznaki stabilizacji. Niewielki spadek kosztów złomu i kęsów wpłynął na osłabienie cen gotowych wyrobów stalowych.

W Niemczech handlowcy wierzą, że ceny zarówno prętów zbrojeniowych, jak i walcówki, mogą jednak nieznacznie wzrosnąć. W kwietniu cena niemieckich prętów zbrojeniowych wzrosła z 550 euro za tonę, do 580 euro za tonę dostarczoną, a walcówki z 500 euro za tonę, do 520 euro za tonę dostarczoną. W maju jeden z producentów chce osiągnąć wzrost ceny prętów zbrojeniowych o 20 euro za tonę, a walcówki - o 20-30 euro za tonę.

Popyt ze strony niemieckiego przemysłu budowlanego cały czas jest bardzo dobry. Jednak krajowe huty mają zapełnione księgi zamówień na maj, a odbiorcy zastanawiają się nad złożeniem zamówień na czerwiec, oczekują bowiem na możliwe spadki cen.

W Wielkiej Brytanii krajowi producenci prętów zbrojeniowych sprzedają je po 586-601 euro za tonę dostarczoną. Rynek spodziewa się, że huty będą starały się wprowadzić podwyżkę cen prętów zbrojeniowych w maju o kolejne 29-37 euro za tonę.

Francuscy producenci mają pełne księgi zamówień na maj. Pręty zbrojeniowe we Francji i Luksemburgu można kupić za 570-590 euro za tonę dostarczoną, a walcówkę - za 530-540 euro za tonę dostarczoną. Rynek oczekuję, że w maju ceny pozostaną stabilne.

W Skandynawii ceny obu produktów wciąż umiarkowanie rosną, głównie dzięki bardzo dużej aktywności przemysłu budowlanego. Huty sprzedają pręty zbrojeniowe za 575-580 euro za tonę dostarczoną, a walcówkę za 550 euro za tonę dostarczoną.<sup>33</sup>

**Chiny zamierzają ograniczyć eksport stali**

Chiny zamierzają ograniczyć eksport stali, a Unia zwiększyła limity na import blach. Niedobrze dla Polski, że zmniejszyła limity na pręty.

Od kilku lat światową koniunkturę na rynku stalowym nakręcają Chińczycy. Najpierw wykupili stalowe zapasy, a teraz sami ostro zabrali się do produkcji stali. Dziś eksport z Chin stanowi około 10% światowej produkcji, która ostatnio co roku przekracza 1 mld ton.

---

32      Źródło: SBB

33      Źródło: SBB



Wkrótce jednak może się to zmienić. Qi Xiandong, zastępca generalnego sekretarza chińskiego Stowarzyszenia Żelaza i Stali, powiedział, że Chiny rozważają wprowadzenie kontyngentów eksportowych.

Andrzej Ciepela – dyrektor Polskiej Unii Dystrybutorów Stali – stwierdził, że dotychczas w Chinach eksporterzy wyrobów stalowych mieli 8-13% rabat podatkowy. Obecnie władze działają w kierunku się zmiany struktury eksportu i ograniczenia sprzedaży mało rentownych wyrobów nisko przetworzonych. Dla nich rabat został całkowicie zniesiony, dla wysoko przetworzonych zaś ograniczony maksymalnie do 5%. Konsekwencją są więc podwyżki cen.

Podczas gdy Chiny hamują eksport, Unii zaczyna zależeć na zwiększeniu importu. Zachęcając Chiny do zwiększenia dostaw, zwiększa kontyngenty, zwłaszcza na blachy.

SBB podał, że marcowy kontyngent na blachy gorącowałcowane z Chin sięgnął 160 000 ton, ponad jedną trzecią więcej niż w lutym. Dla blach grubych zaś wyniósł 121 000 ton, co oznacza wzrost o 23%. Zmniejszył się natomiast kontyngent na pręty budowlane — do 60 000 ton, czyli aż o 43%. To niedobra informacja dla polskiego przemysłu budowlanego, któremu w świetle organizacji EURO 2012 coraz bardziej zależy na imporcie tych wyrobów.<sup>34</sup>

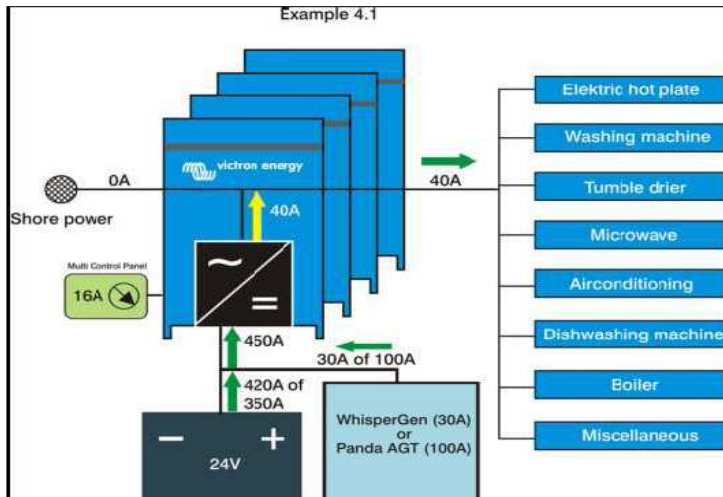
---

34      Źródło: Puls Biznesu

## II. Osiągnąć niemożliwe - Phoenix Multi/MultiPlus Victron Energy – część III

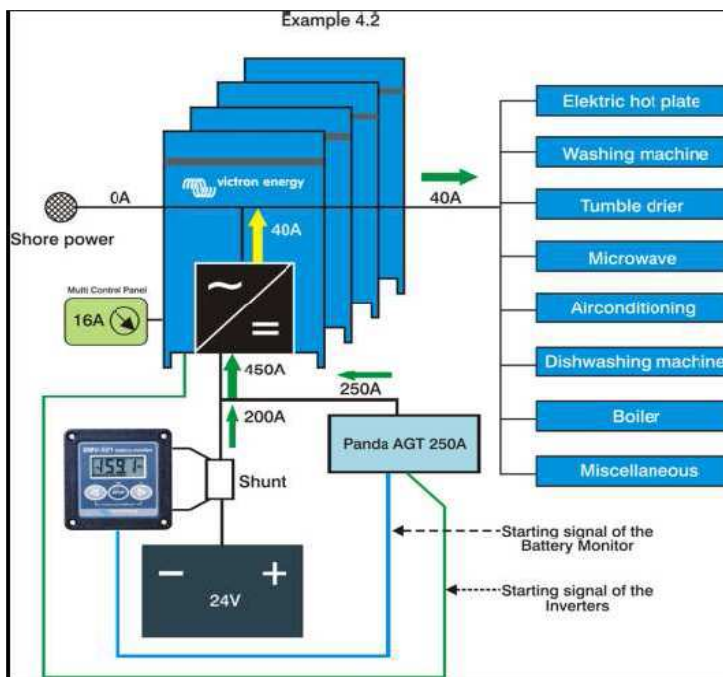
### 4. Generator prądu DC na pokładzie

Jeżeli nie ma zasilania AC (np. jacht żegluj) Multi's będzie pracował jako inwertyr a generator DC (napięcia stałego) będzie ładował baterie.



#### Przykład 4.1

Moc maksymalna układu wynosi 7kW (średnie obciążenie 700W), większość mocy potrzebna jest periodycznie. „Whisper” generator lub „Fisher Panda” DC łatwo pokryje średnie zapotrzebowanie na moc. Szczegóły znajdziesz w dokumentacji technicznej swojego generatora.



#### Przykład 4.2

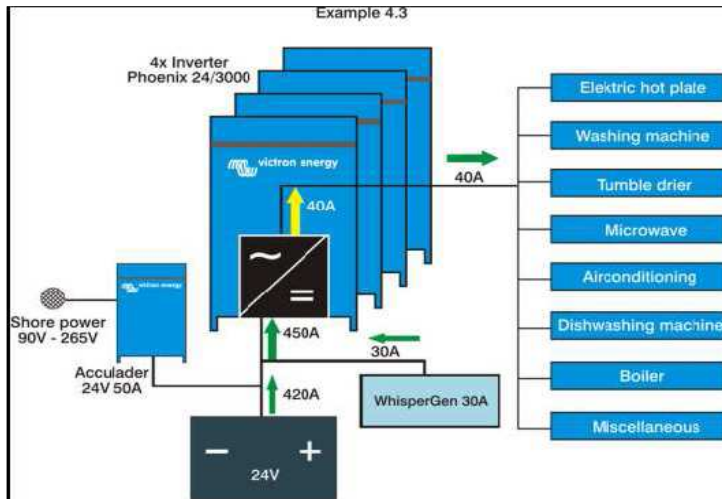
Moc maksymalna wynosi 7kW (średnie obciążenie 2kW), intensywnie używana klimatyzacja. Uruchomienie klimatyzacji spowoduje wzrost zapotrzebowania mocy. Przy większym obciążeniu konieczne stanie się uruchomienie generatora. Można do tego celu wykorzystać wielofunkcyjny styk przekaźnika w Multi, automatycznie uruchomi generator gdy zapotrzebowanie na moc przekroczy możliwości uzyskania jej z baterii. Opcjonalny monitor baterii BMV-501 może być również wykorzystany do

uruchomienia generatora gdy bateria osiągnie założony poziom minimalny rozładowania (celem doładowania baterii).

Szczegóły znajdziesz na naszej stronie: [www.abakus-europe.pl](http://www.abakus-europe.pl)

## Jak zasilic trzyfazowe silniki? Pompy, kompresor do napełniania butli do nurkowania?

Trójfazowe silniki do 3kW mogą być włączone w jednofazową sieć poprzez dodanie 3 faz wygenerowanych z jednej. Silnik potrzebuje trzech faz wygenerowanych z jednej a także potrzebuje redukcji momentu rozruchowego.



### Przykład 4.3

Inne rozwiązania: użycie inwerterów i ładowarek. Maksymalny prąd AC może być kontrolowany tylko gdy ładowarki są podłączone do sieci zasilającej. Całość urządzeń – odbiorników AC powinna być wówczas zasilana z przetwornic (inwerterów), m.in. po to by układ wyłączył zapotrzebowanie na większą moc.

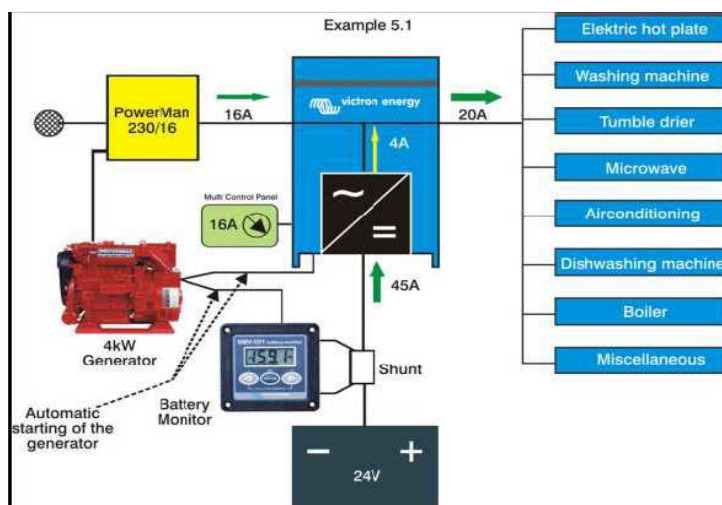
Używając ładowarki z tolerancją dla wejścia 90-265V (50-60Hz) nie musisz

się obawiać o zgodność standardu zasilania na całym świecie.

## 5. Jak to działa z generatorem AC?

Funkcja PowerAssist może być również używana do podwyższenia mocy z generatora. W ślad za tym idą zmniejszone wymiary generatora AC. Są też inne wymierne korzyści z takiego rozwiązania jak:

- większość harmonicznych powstających w generatorze będzie zredukowana (to jest istotne np. w przypadku stosowania kuchenki indukcyjnej)
- ponieważ generator będzie zredukowany w wymiarach a także jego możliwe obciążenie uzyskamy lepszy współczynnik efektywności (sprawności). Wydłuży się również okres użytkowania.



### Przykład 5.1

Maksymalne zapotrzebowanie na moc: 2,5kWA

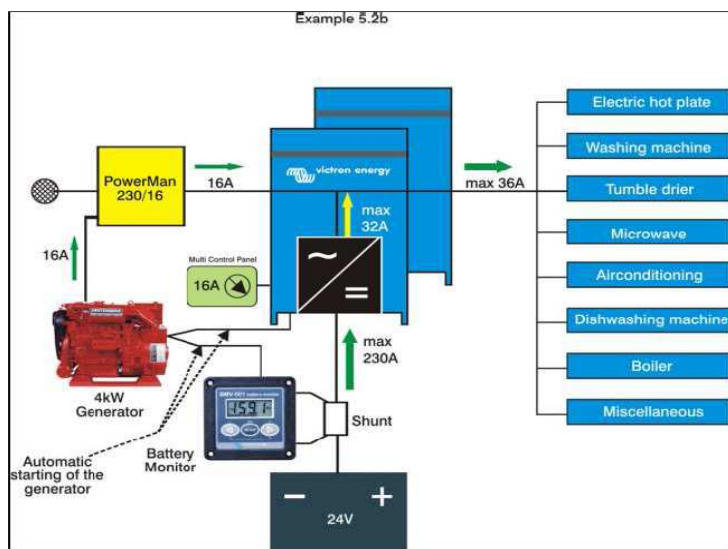
Możemy mieć prosty i kompaktowy system. Tak długo jak mamy zasilanie z brzegu lub generator jest włączony, system może być pobierane do 26A AC [6kW]. Zasilanie zewnętrzne lub generator mogą dawać do 16A (ograniczenie wynikające z instalacji przyłączeniowej). Phoenix

Multi Plus może dodawać jeszcze 10A. Baterie będą ładowane gdy tylko pobór prądu spadnie poniżej 16A.

Ważne elementy systemu:

- a) PowerMan 230/16 automatyczny przełącznik
- b) Monitor baterii BMV 501

**Monitor baterii BMV 501 śledzi stan naładowania baterii. BMV 501 może być zaprogramowany do uruchamiania generatora gdy np. Baterie osiągną zaprogramowany stan rozładowania. Generator może być uruchamiany przez Multi gdy potrzebna jest dodatkowa moc lub/i gdy baterie są rozładowane (wysterowanie z BMV 501).**



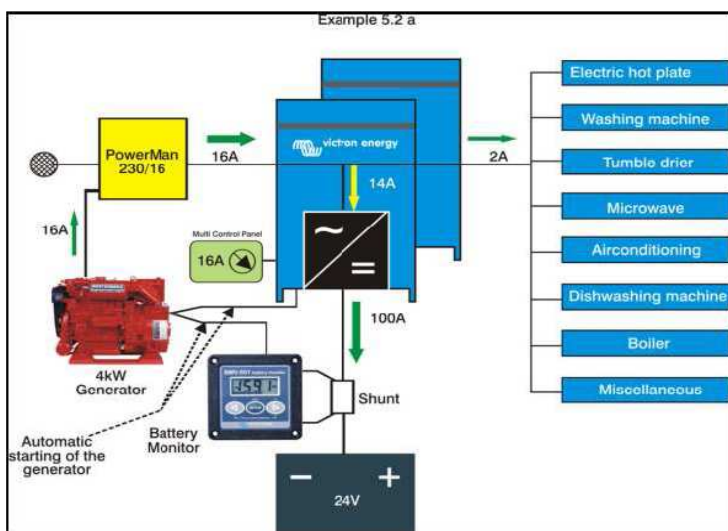
**Przykład 5.2 a i 5.2 b**

Maksymalne zapotrzebowanie na moc: 5kW.

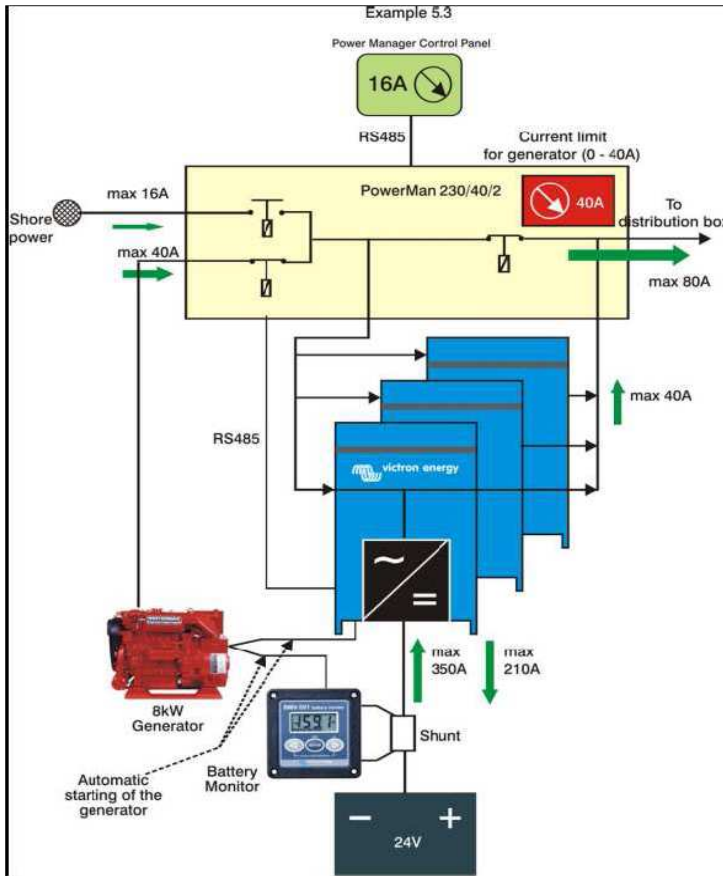
Dużo bardziej wydajny jest układ gdy zastosujemy dwa Multi, z czego jeden musi mieć funkcję PowerAssist.

W takim przypadku przy włączonym generatorze możemy dostarczać nawet 36A (AC).  $2 \times 10A + 16A = 36A$ . Za pomocą dwóch Multi można pokryć większość zapotrzebowania na moc nawet bez uruchamiania generatora.

Generator będzie mógł być uruchamiany od czasu do czasu celem naładowania baterii. Eliminujemy bieg generatora bez obciążenia. Ma to duże znaczenie dla ekonomii oraz żywotności generatora. UWAGA Ze względu na generator 3000 obr./min. wskazane jest zredukować obciążenie wyjścia generatora z Multi Panel Control do 70% tak by nie pracował okresowo na pełnym obciążeniu. Jeżeli przewidujemy częste używanie generatora, lepiej użyć



generatora o mniejszych obrotach – 1500rpm.



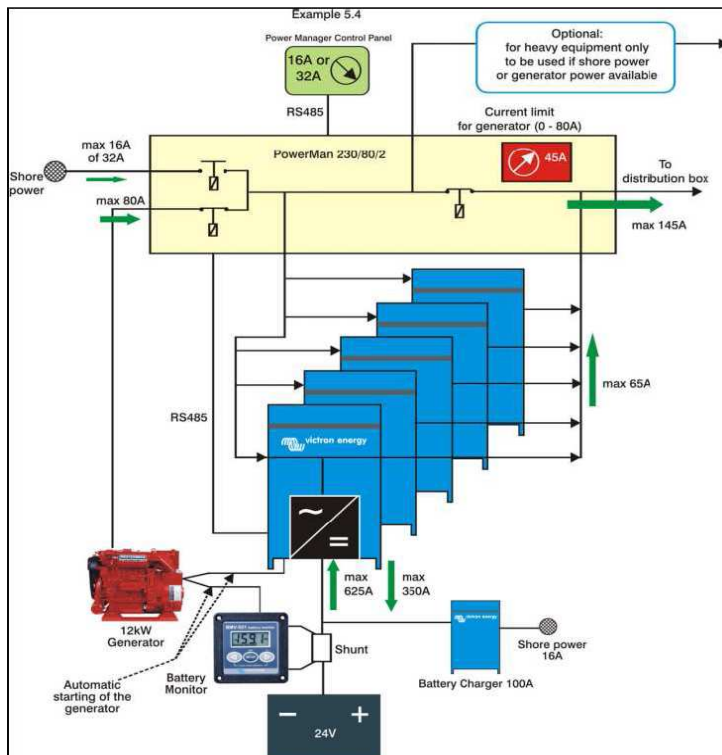
### Przykład 5.3

Maksymalne zapotrzebowanie na moc: 7kW (średnio 2kW). Intensywnie pracuje klimatyzacja.

Czas na zainstalowanie większego generatora (jeżeli nie chcemy pracy okresowej generatora).

Powyżej jest przykładowa instalacja z zastosowaniem modelu PowerMan 230/40/2. Przełącznik akceptuje prąd do 40A AC. Limit prądu generatora może być limitowany wewnętrznie (na rysunku zaznaczony na czerwono).

Panel do ustawiania limitu na PowerMan 230/40/2 wygląda podobnie do Multi Control Panel jednak nie jest identyczny. Do PowerManagera można podłączyć do trzech Multi.



### Przykład 5.4

Maksymalne zapotrzebowanie na moc: 12kW (średnio 4kW). Intensywnie pracuje klimatyzacja.

Tu stosujemy trik łącząc dwa źródła 16A do naszego PowerMan 230/80/2 i 16A do zasilania ładowarki 100A (z dwóch gniazdek 16A na brzegu).

PowerMan maksymalnie może wówczas przepuścić 80A z generatora 12kW oraz 16 lub 32A z sieci. Z Multi (możemy podłączyć do sześciu w tym układzie) możemy w chwilach największego poboru dołączyć maksymalnie 65A AC !!! To oznacza że ekstremalnie uzyskamy 145A /

230VAC.

**Trójfazowe systemy**

Phoenix Multi's i Phoenix inverters mogą być skonfigurowane do pracy w układzie trójfazowym.

Skontaktuj się z nami jeżeli interesują Cię takie rozwiązania: [www.abakus-europe.pl](http://www.abakus-europe.pl)

*Opracowanie: Mariusz Tarnowski*